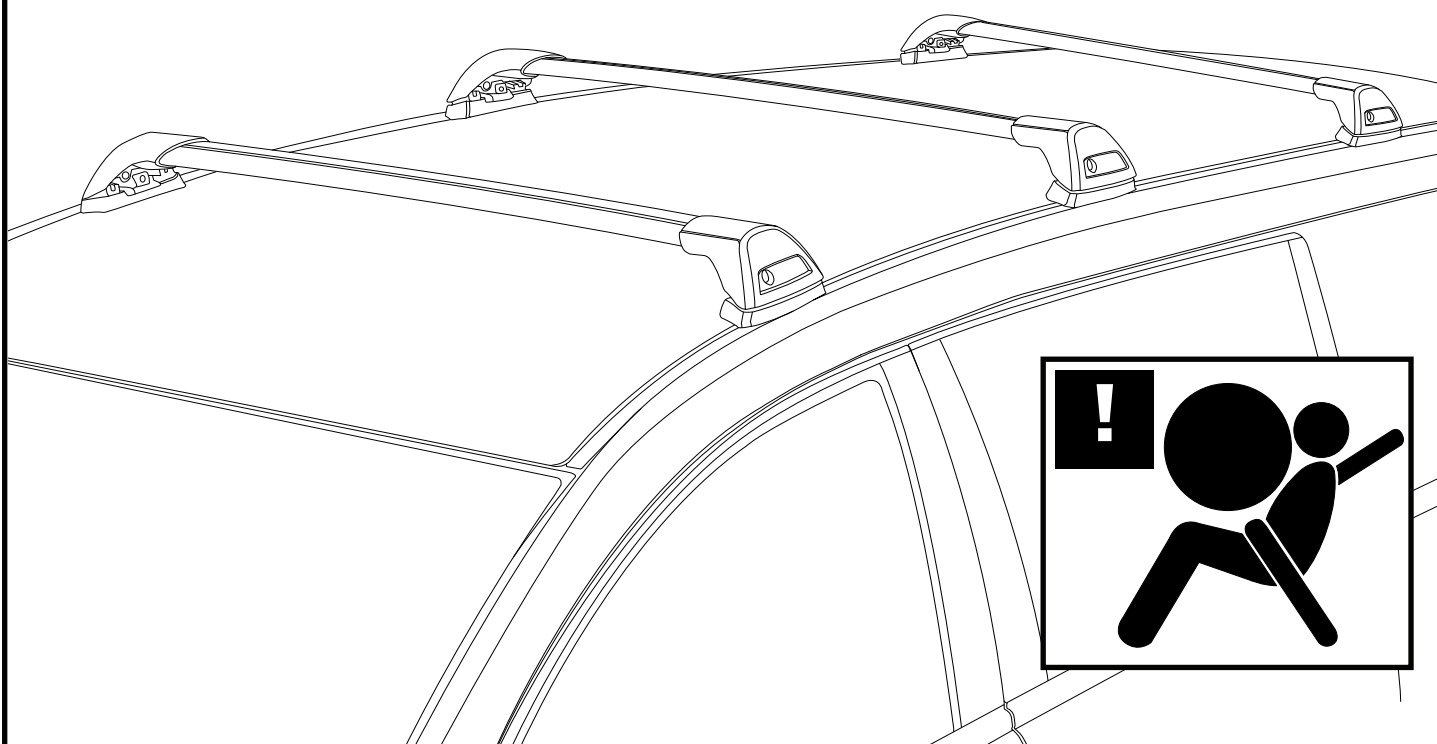


K1214



Fitting Kit

CAUTION: Professional installation recommended • **ACHTUNG:** Installation nur durch qualifizierten Fachmann • **PRECAUCIÓN:** Sólo instalación profesional • **ATTENTION :** Installation professionnelle obligatoire • **ADVASEL:** Kun profesjonell montering • **CUIDADO:** Instalação feita apenas por profissionais • **ВНИМАНИЕ!** Необходима профессиональная инсталляция • **ATTENZIONE:** Solo per installazione professionale • **UWAGA:** Montaż musi być przeprowadzony przez specjalistę • **UPOZORNĚNÍ:** Je nutná odborná montáž • **UPOZORNENIE:** Potrebná odborná montáž • **WAARSCHUWING:** Montage uitsluitend door een vakman • **VARNING:** Installeras av fackman • **OPMÆRKSOMHED:** Professionel installation anbefales • **УВАГА:** рекомендується професійна установка • **HUOMIO:** Ammattimaista asennusta suositellaan



EN ALWAYS REFER TO OUR WEBSITE FOR THE LATEST VERSION OF INSTRUCTIONS.

DE BESUCHEN SIE IMMER UNSERE WEBSITES, UM DIE NEUESTE VERSION DER ANWEISUNGEN ZU ERHALTEN.

ES CONSULTE NUESTRAS PÁGINAS WEB PARA VER LA ÚLTIMA VERSIÓN DE LAS INSTRUCCIONES.

FR RÉFÉREZ VOUS TOUJOURS À NOS SITES INTERNET POUR CONSULTER LA DERNIÈRE VERSION DES INSTRUCTIONS.

NO DEN NYESTE VERSJONEN AV INSTRUKSJONENE ER ALLTID TILGJENGELIG PÅ VÅRE NETTSIDER.

PT CONSULTE SEMPRE OS NOSSOS WEBSITES PARA OBTER A MAIS RECENTE VERSÃO DAS INSTRUÇÕES.

RU АКТУАЛЬНАЯ ВЕРСИЯ ИНСТРУКЦИИ ДОСТУПНА НА НАШЕМ САЙТЕ.

IT FARE SEMPRE RIFERIMENTO AI NOSTRI SITI WEB PER L'ULTIMA VERSIONE DELLE ISTRUZIONI.

PL ZAWSZE SPRAWDZAJ NASZĄ STRONĘ INTERNETOWĄ, ABY UZYSKAĆ NAJNOWSZĄ WERSJĘ INSTRUKCJI.

CS NEJNOVĚJŠÍ VERZI POKYNŮ VŽDY NAJDETE NA NAŠÍ WEBOVÉ STRÁNCE.

SK POSLEDNÚ VERZIU POKYNOV VŽDY NAJDETE NA NAŠICH WEBOVÝCH STRÁNKACH.

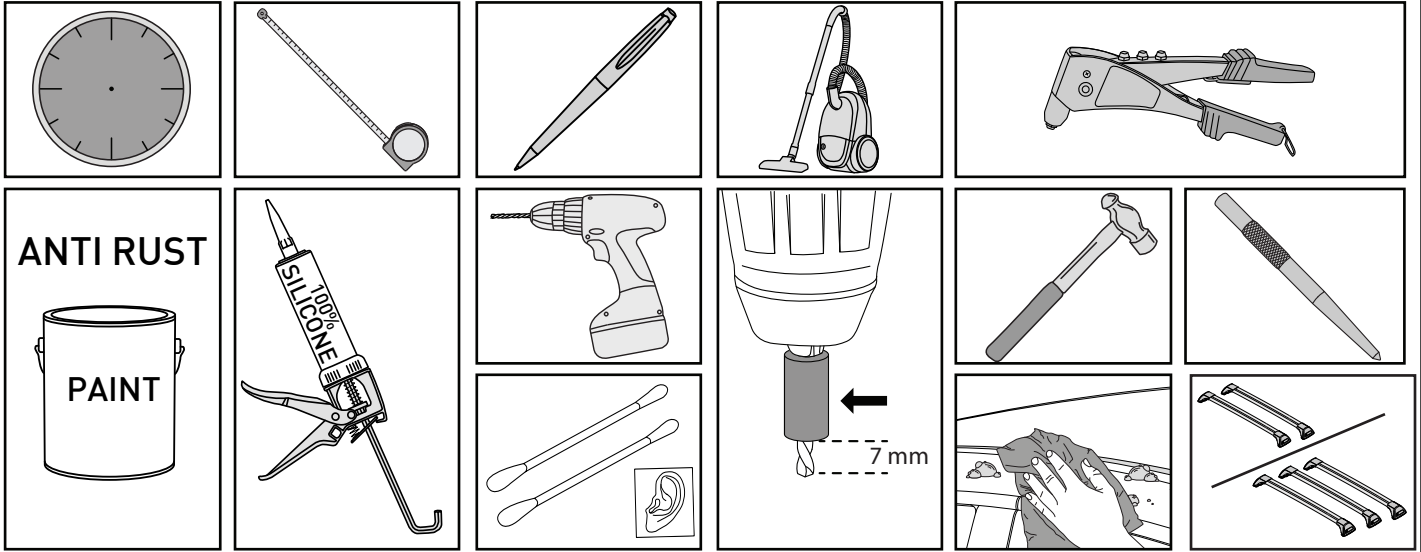
NL RAADPLEEG ALTIJD ONZE WEBSITES VOOR DE MEEST RECENTE VERSIE VAN DE INSTRUCTIES.

SV SE ALLTID VÅRA WEBBPLATSER FÖR DEN SENASTE VERSIONEN AV INSTRUKTIONERNA.

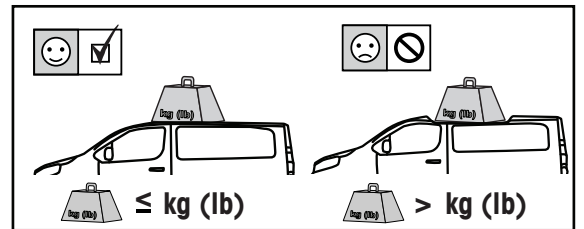
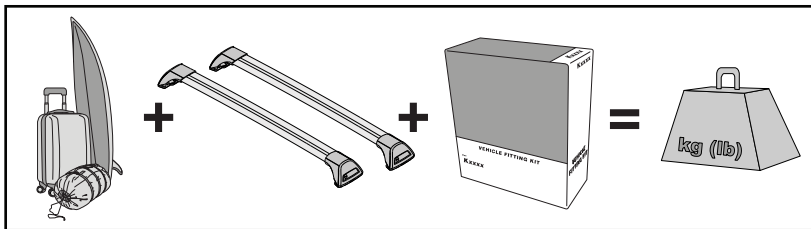
DK DEN NYESTE VERSION AF VEJLEDNINGERNE ER ALLTID TILGÆNGELIG PÅ VORES HJEMMESIDER.

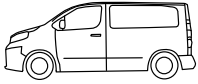



UA ОСТАННЯ ВЕРСІЯ ІНСТРУКЦІЇ ЗАВЖДИ ДОСТУПНА НА НАШОМУ САЙТІ.

FI KATSO AINA VERKKOSIVUSTOILTAMME UUSIN VERSIO OHJEISTA.

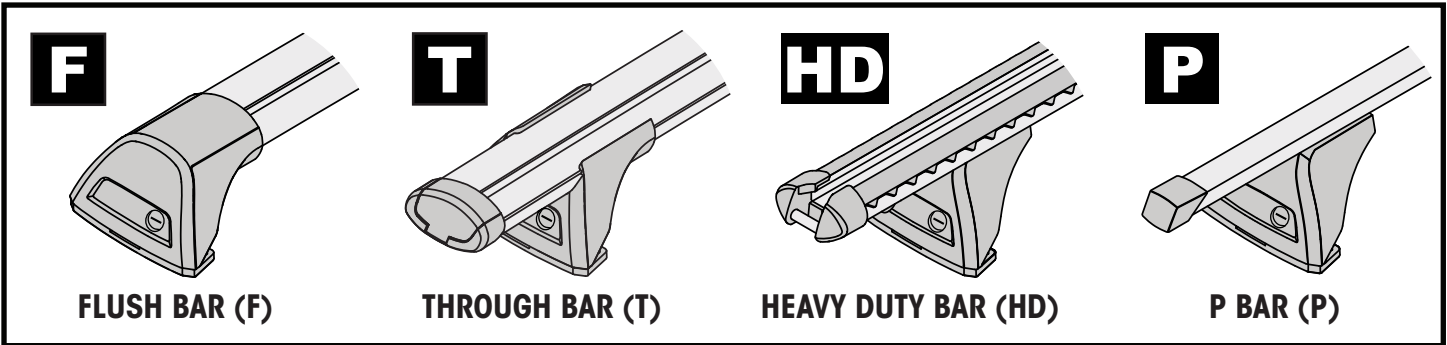
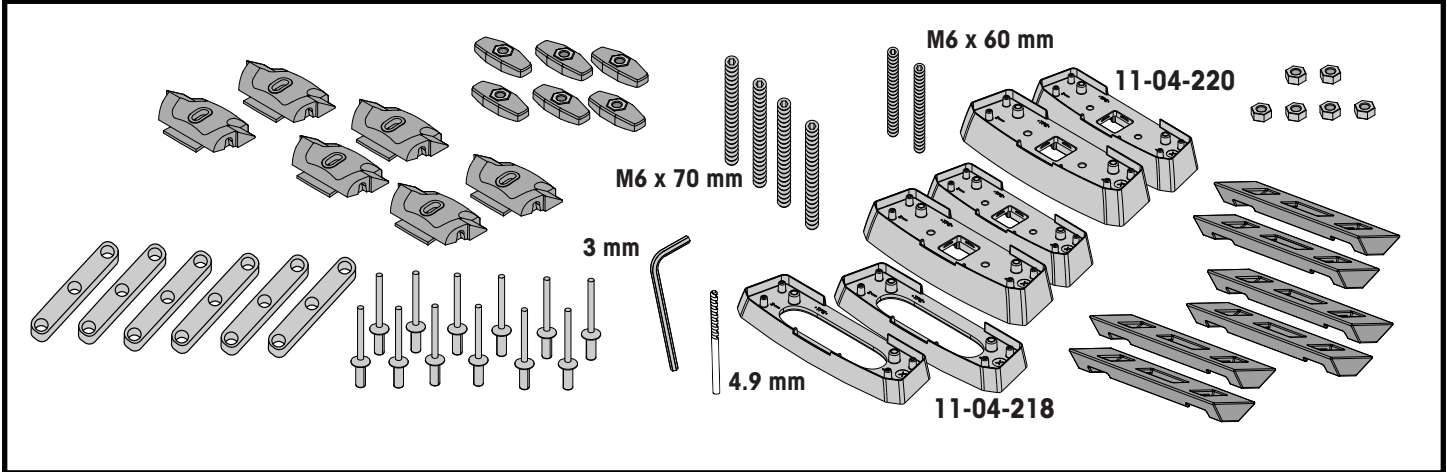


MAXIMUM kg (lb) • MAXIMUM kg • MÁXIMO kg • MAXIMUM kg • MAKSIMALT kg • MÁXIMO kg
 МАКСИМУМ кг • MASSIMO kg • MAKSIMALNEJ kg • MAXIMÁLNÍ kg • MAXIMÁLNE kg
 MAXIMUM kg • MAXIMAL kg • MAKSIMAL kg • МАКСИМАЛЬНА kg • ENIMMÄISMÄÄRÄ kg

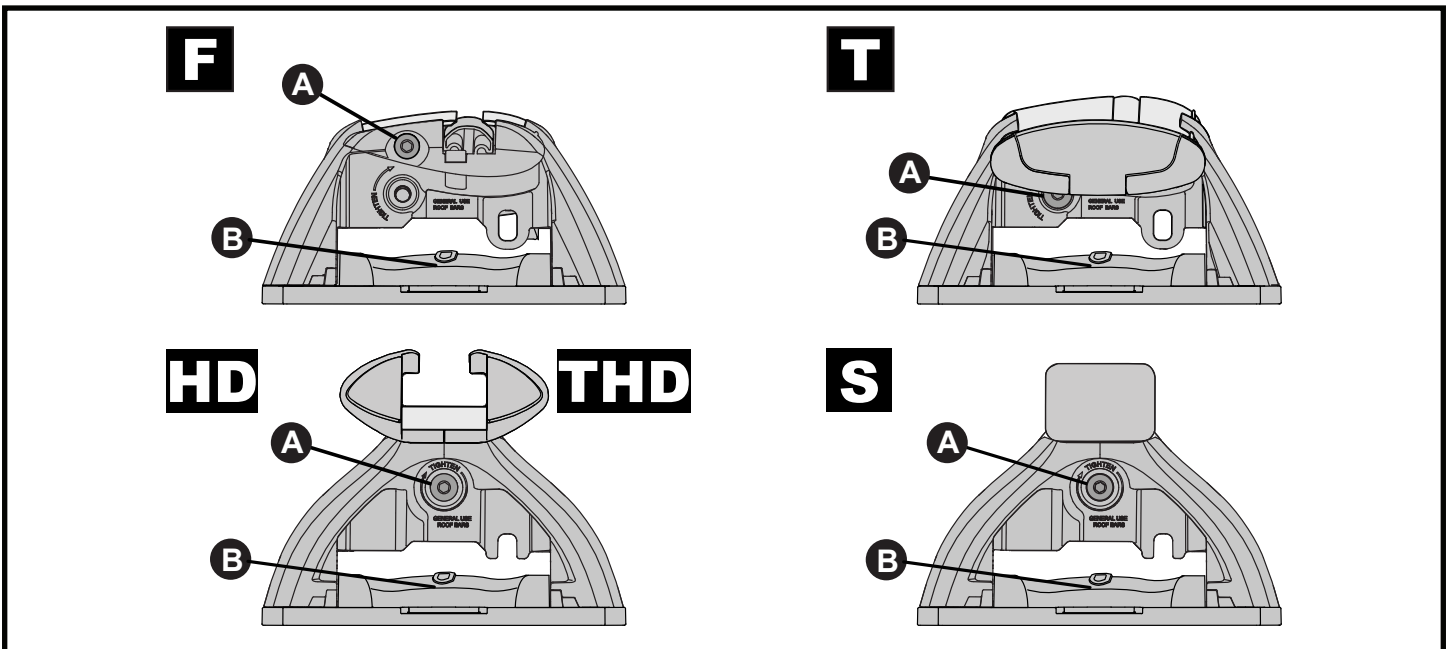
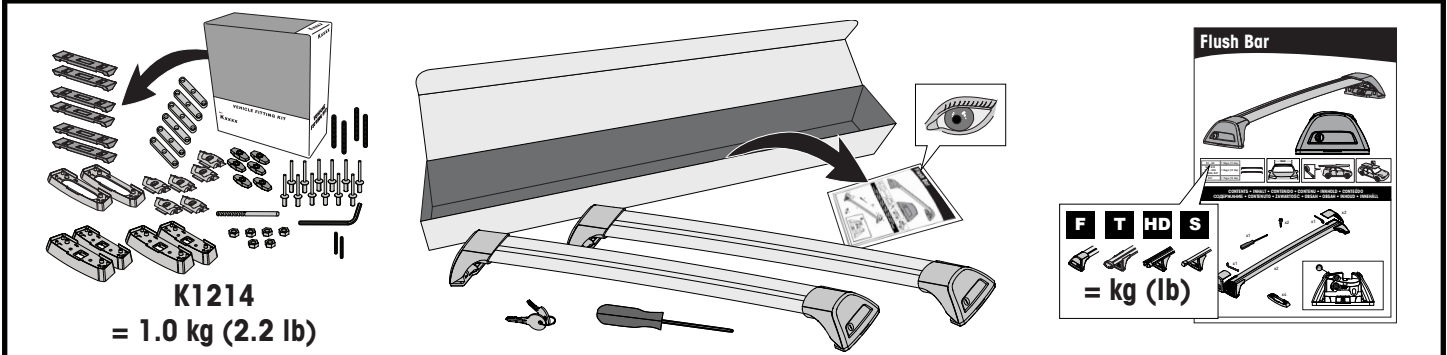


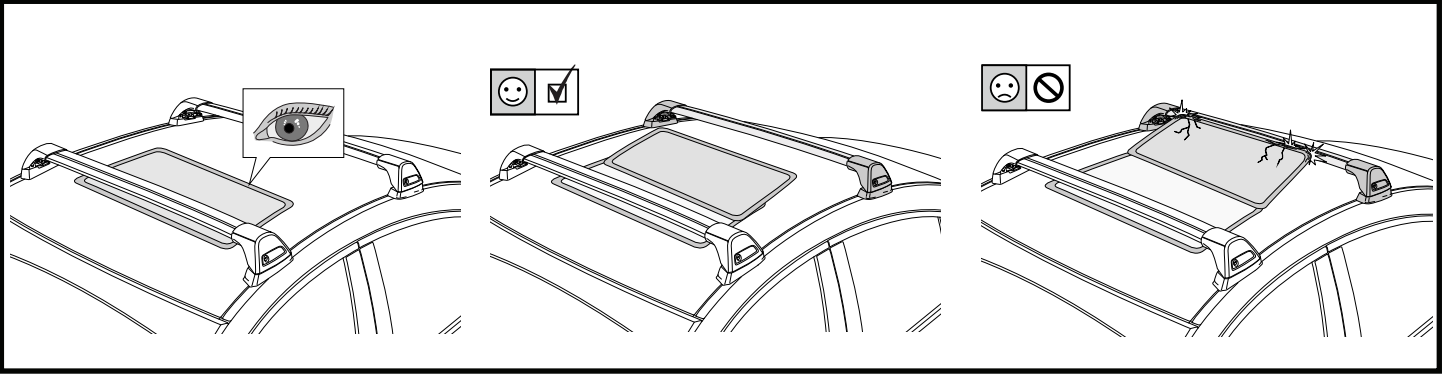
			
Hyundai Staria, 5dr MPV 21+ (2 Bar)	EU	75 kg (165 lb)	100 kg (220 lb)
Hyundai Staria, 5dr MPV Aug 21+ (2 Bar)	AU, NZ	75 kg (165 lb)	100 kg (220 lb)
Hyundai Staria, 5dr MPV 21+ (3 Bar)	EU	112 kg (247 lb)	150 kg (330 lb)
Hyundai Staria, 5dr MPV Aug 21+ (3 Bar)	AU, NZ	112 kg (247 lb)	150 kg (330 lb)
Hyundai Staria Load, 5dr Van 21+ (2 Bar)	EU	75 kg (165 lb)	100 kg (220 lb)
Hyundai Staria Load, 5dr Van Aug 21+ (2 Bar)	AU, NZ	75 kg (165 lb)	100 kg (220 lb)
Hyundai Staria Load, 5dr Van 21+ (3 Bar)	EU	112 kg (247 lb)	150 kg (330 lb)
Hyundai Staria Load, 5dr Van Aug 21+ (3 Bar)	AU, NZ	112 kg (247 lb)	150 kg (330 lb)

**CONTENTS • INHALT • CONTENIDO • CONTENU • INNHOLD • CONTEÚDO • СОДЕРЖАНИЕ • CONTENUTO
ZAWARTOŚĆ • OBSAH • OBSAH • INHOUD • INNEHÅLL • INDHOLD • ЗМІСТ • SISÄLLYS**



**ATTENTION • ACHTUNG • ATENCIÓN • ATTENTION • OPPMERKSOMHET • ATENÇÃO • ВНИМАНИЕ • ATTENZIONE
UWAGA • UPOZORNĚNÍ • UPOZORNENIE • LET OP • UPPMÄRKSAMHET • OPMÆRKSOMHED • УВАГА • HUOMIO**





1

F **T**

T

HD

P

x4/x6

2

HD/P

F/T

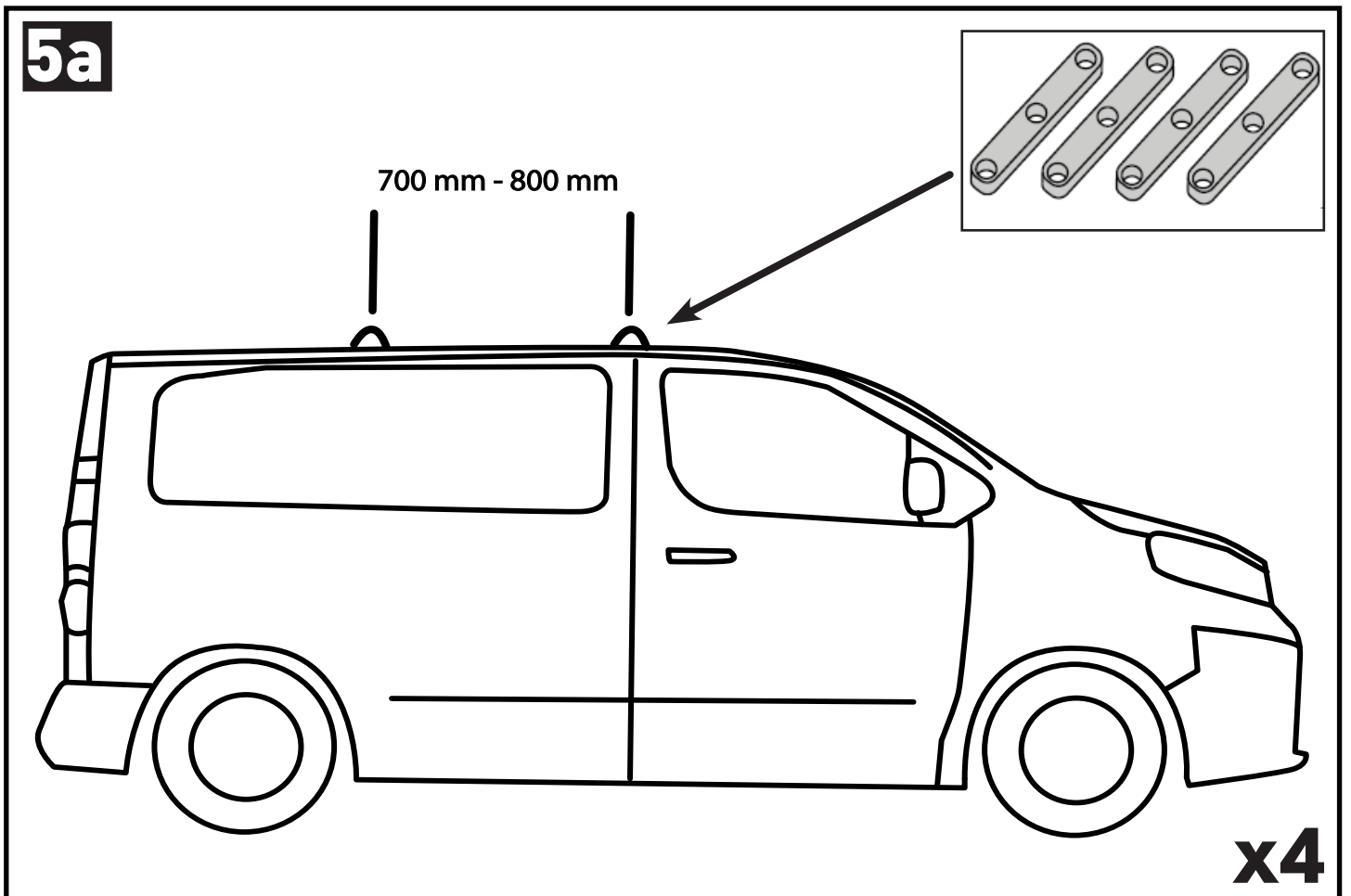
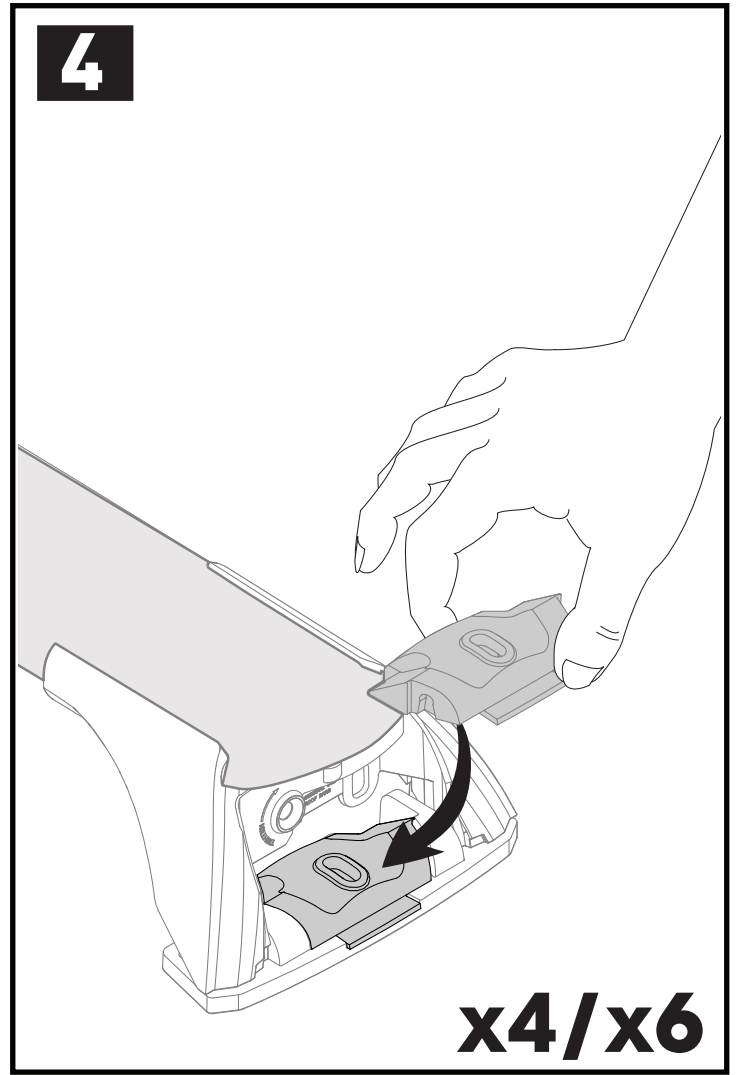
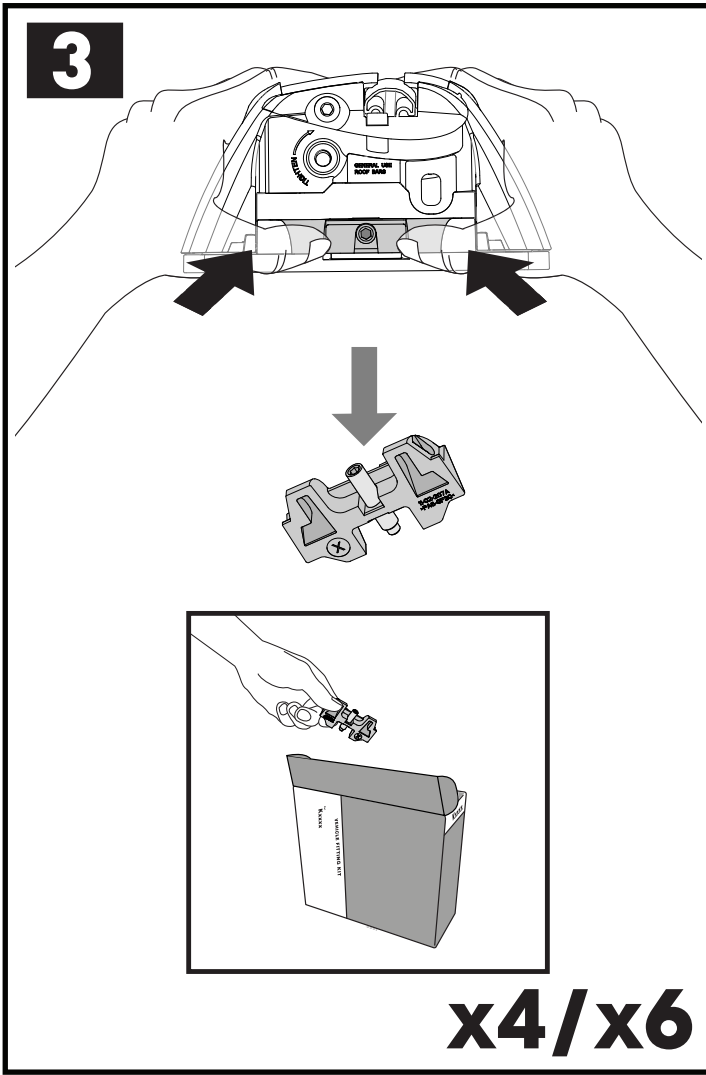
F **T**

HD **P**

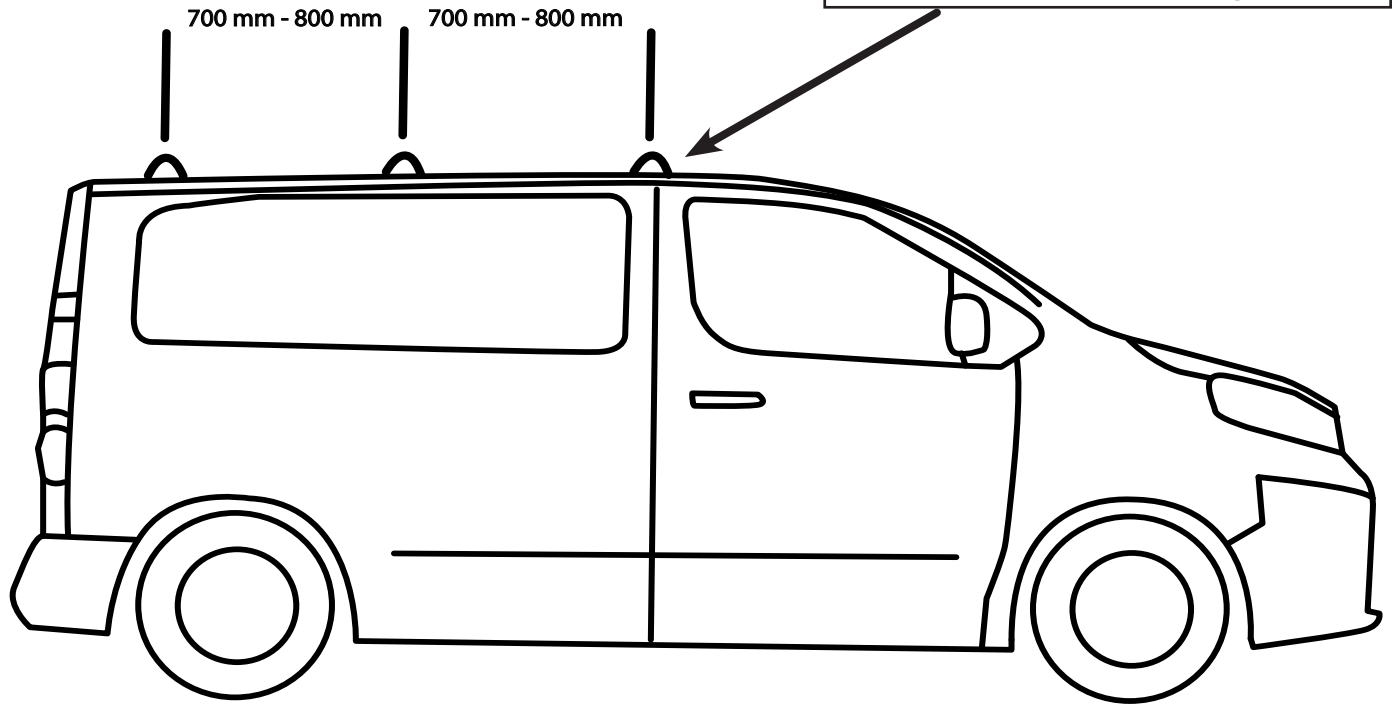
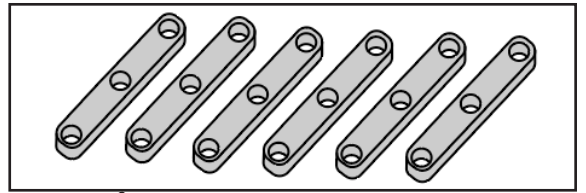
x10

a

x4/x6

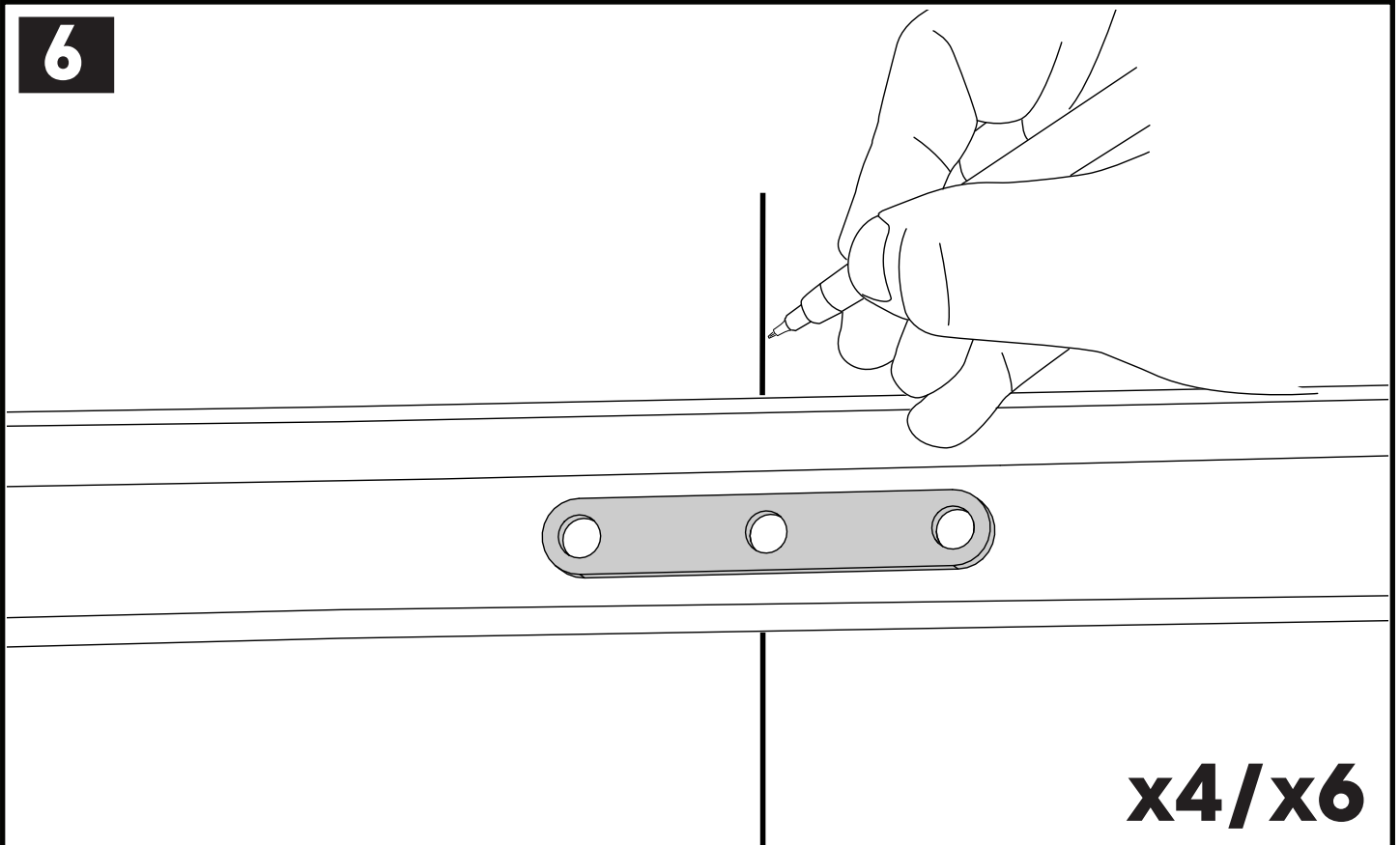


5b

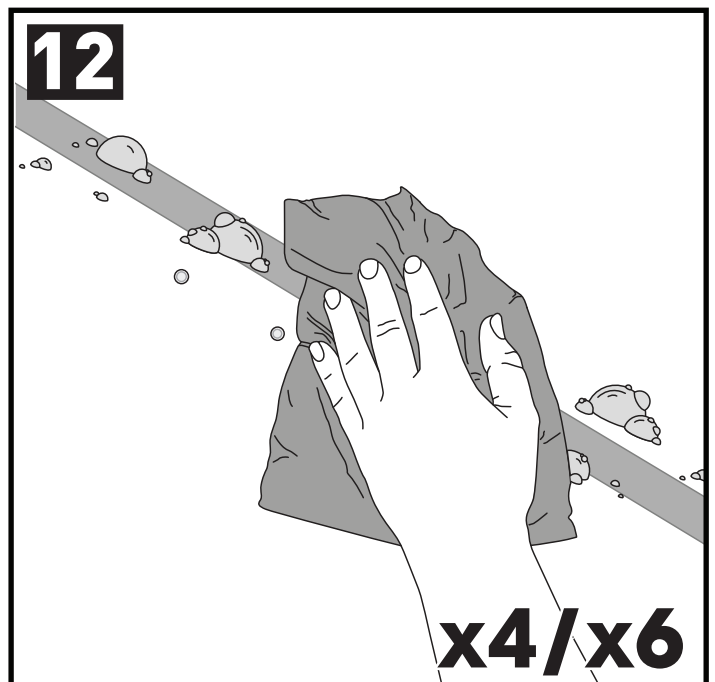
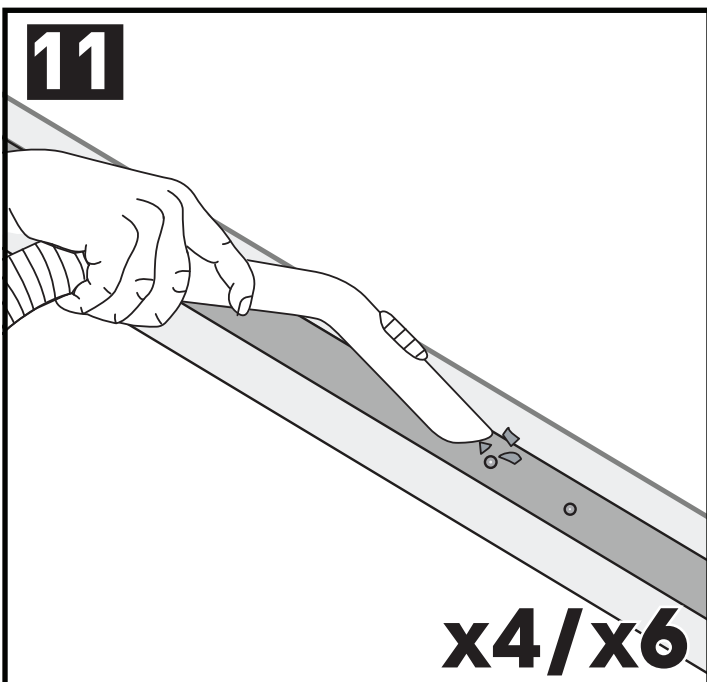
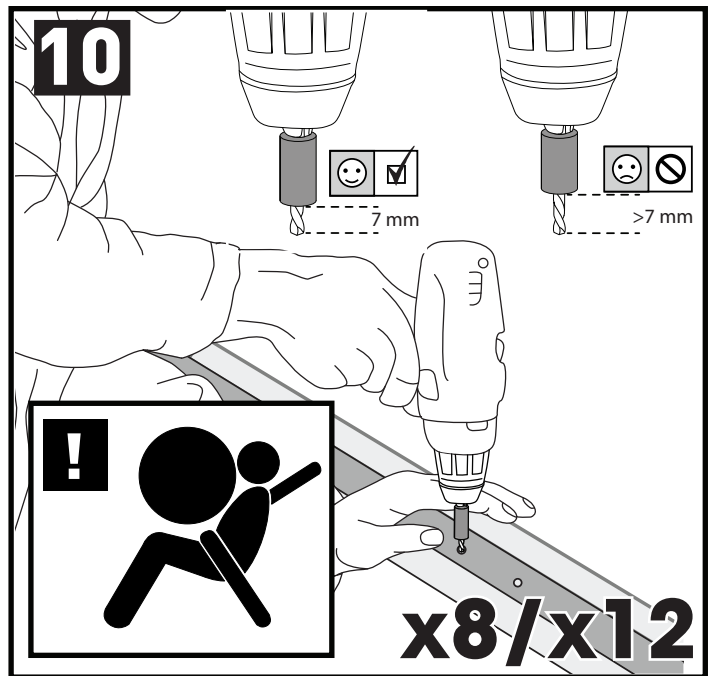
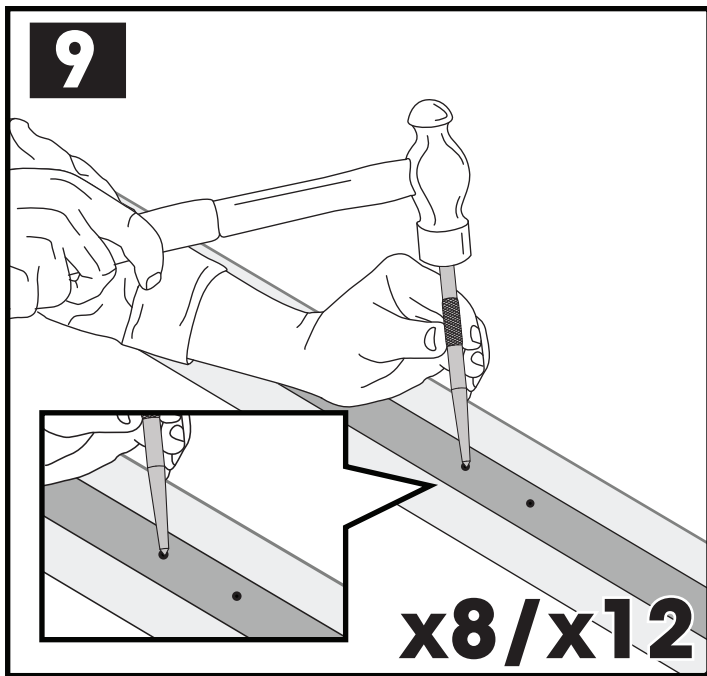
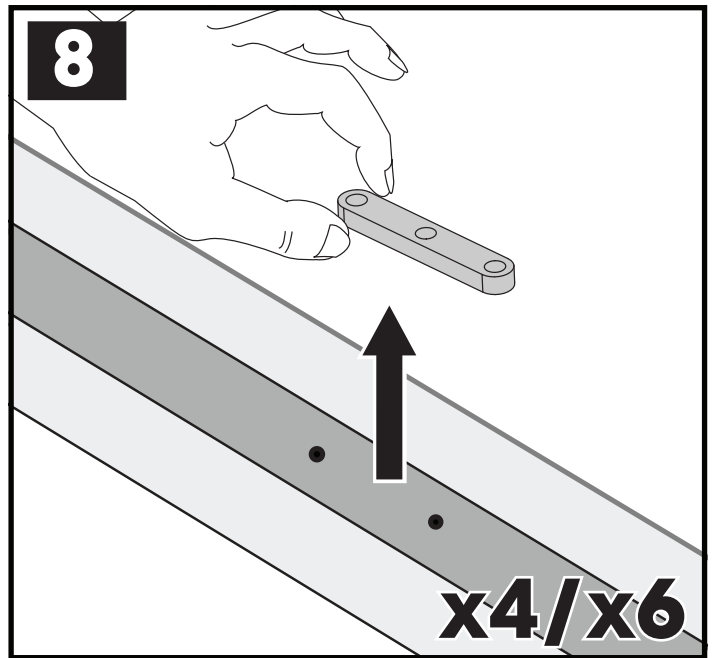
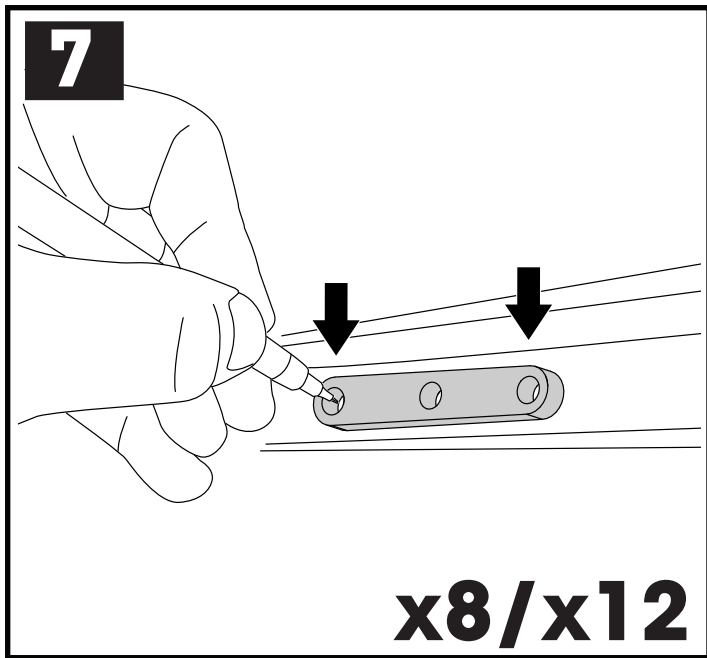


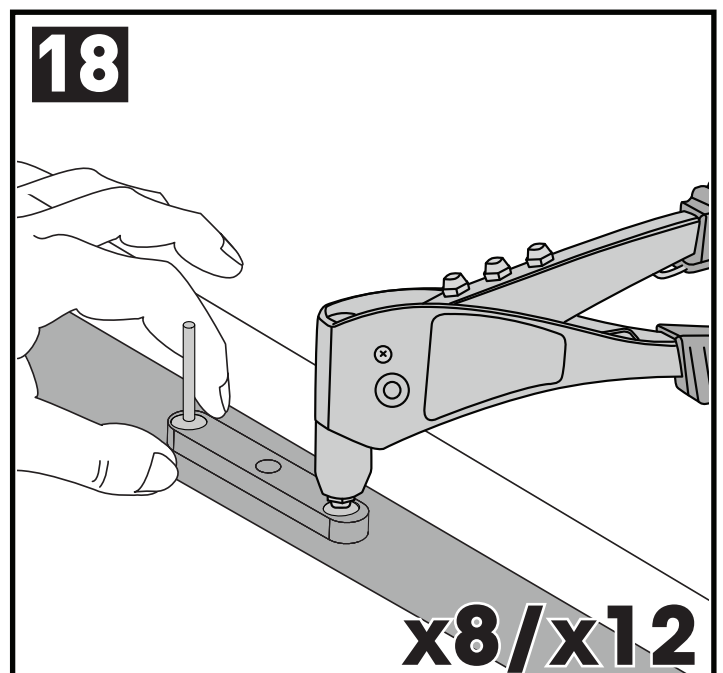
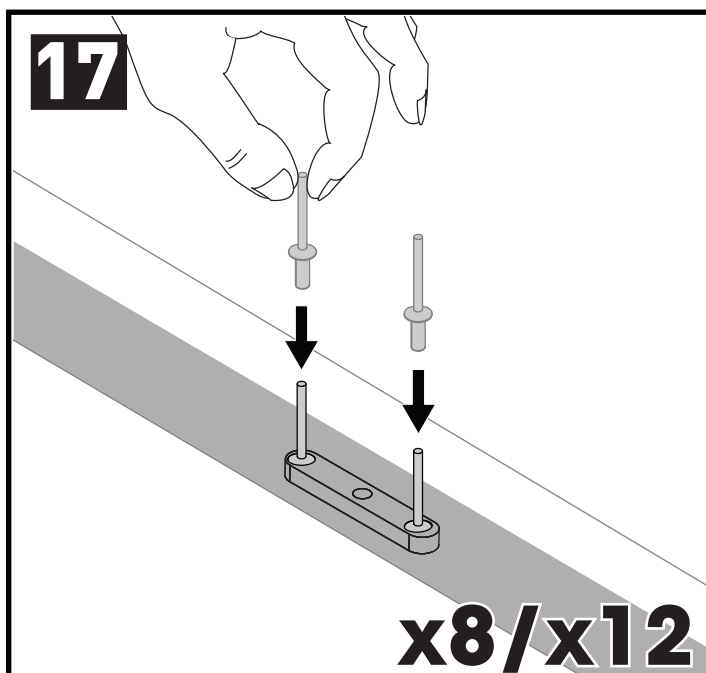
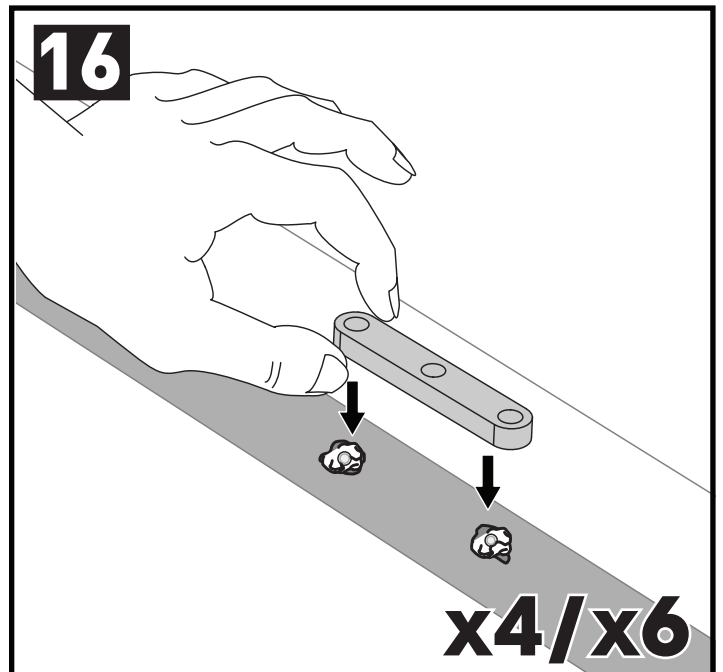
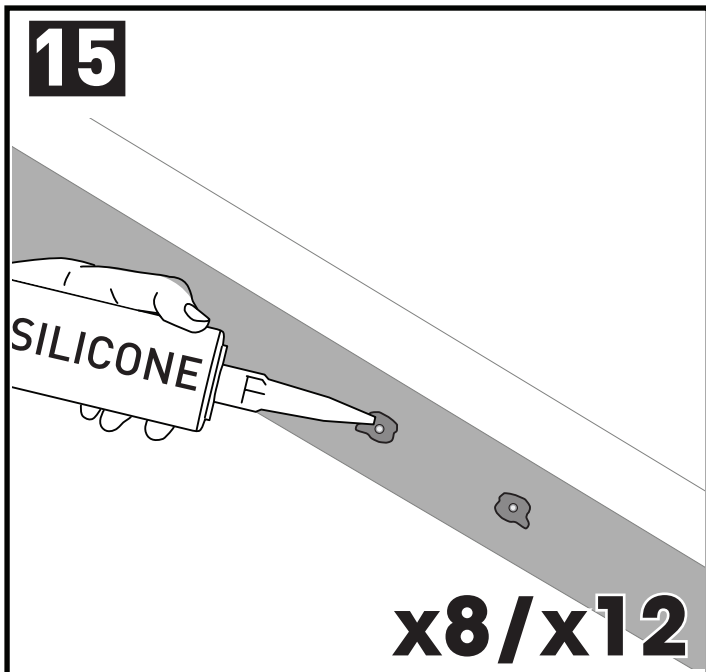
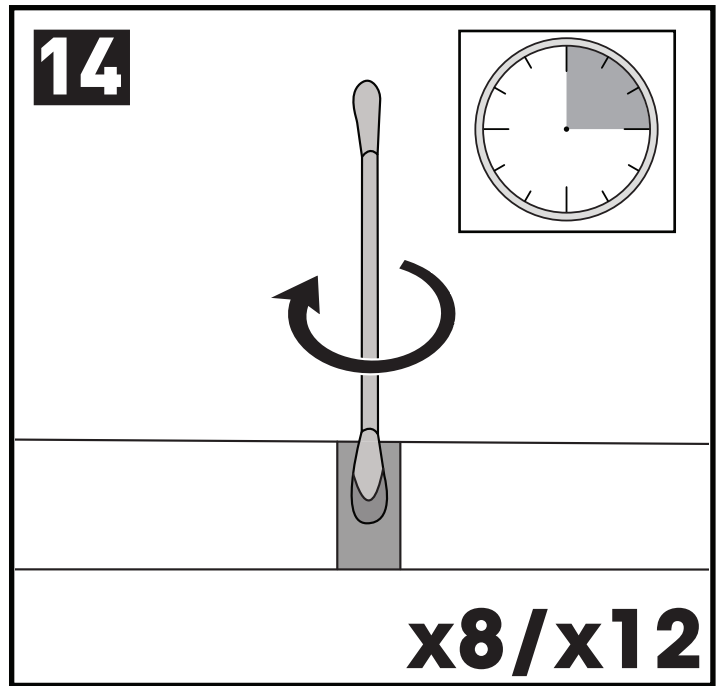
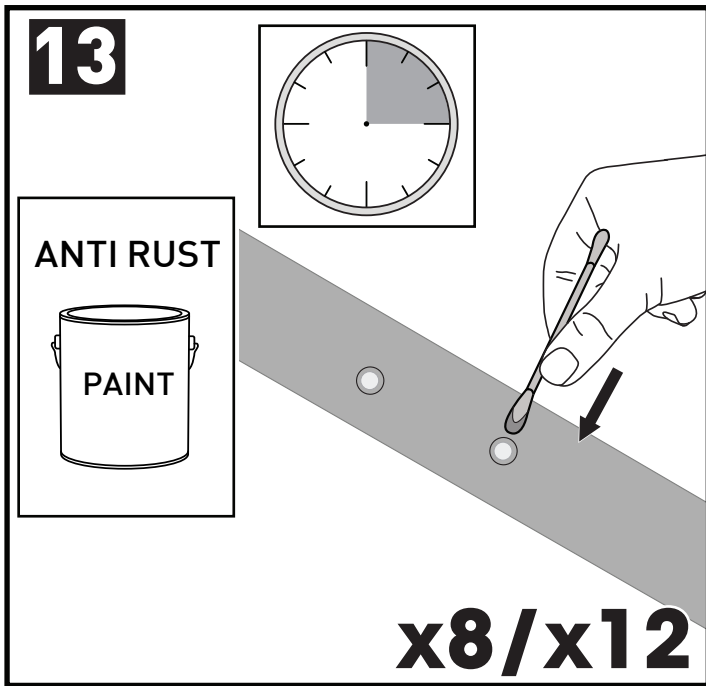
x6

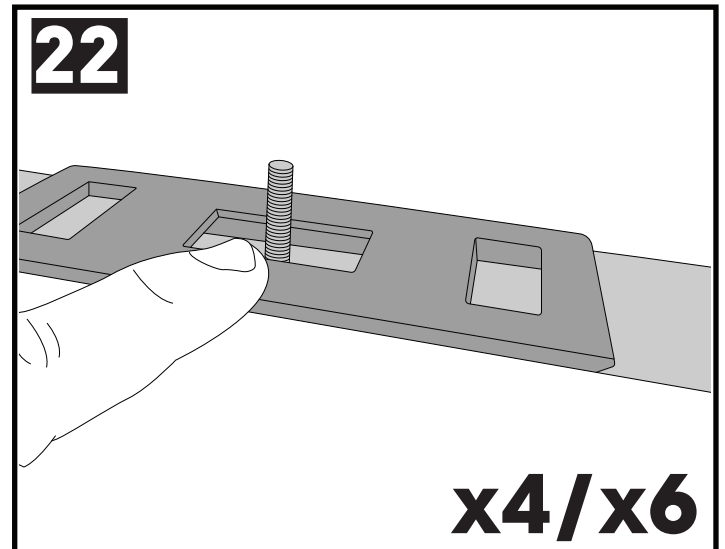
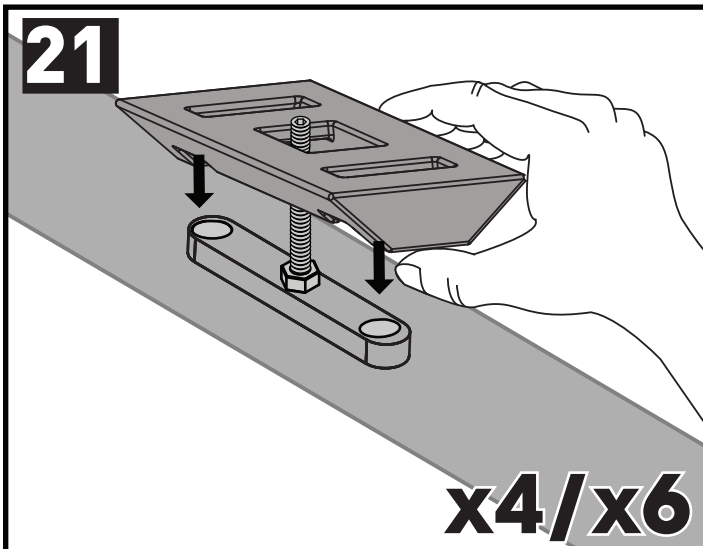
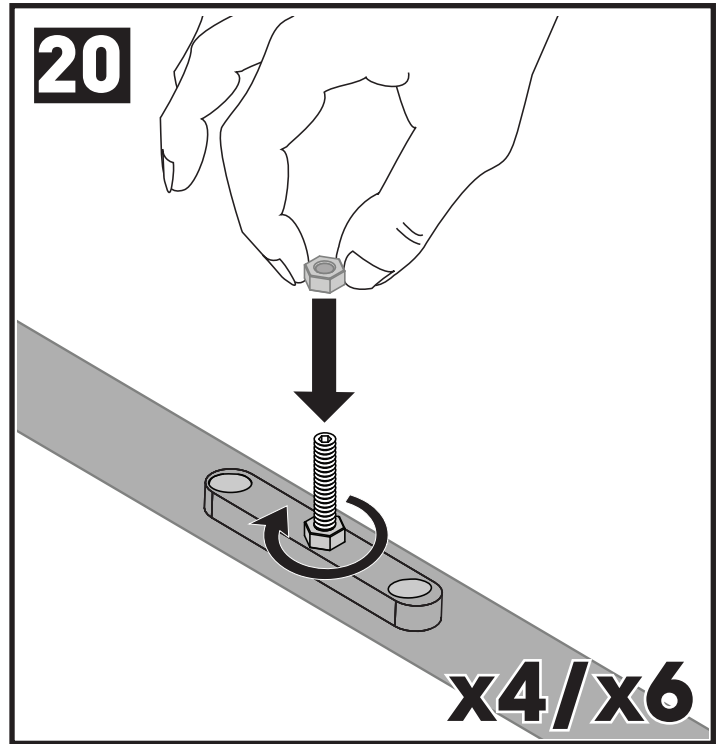
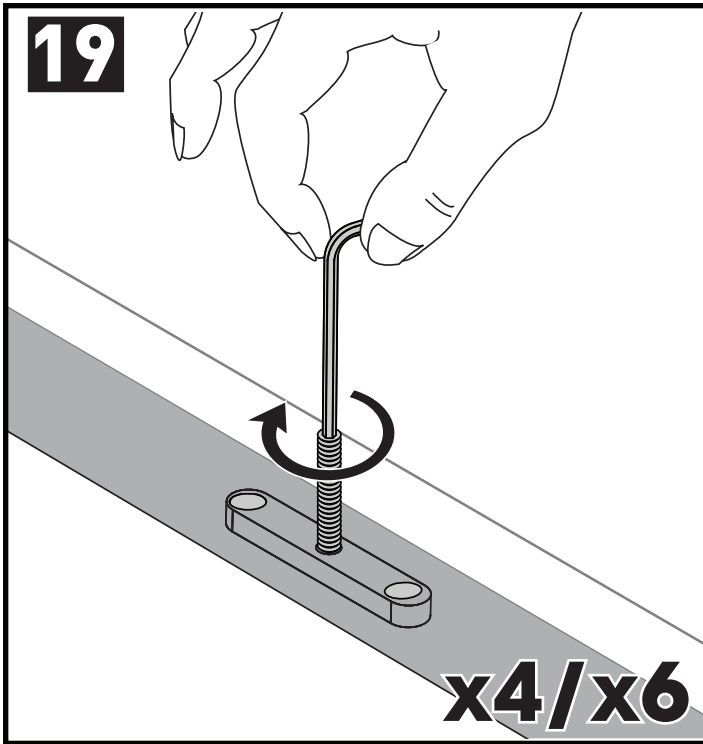
6



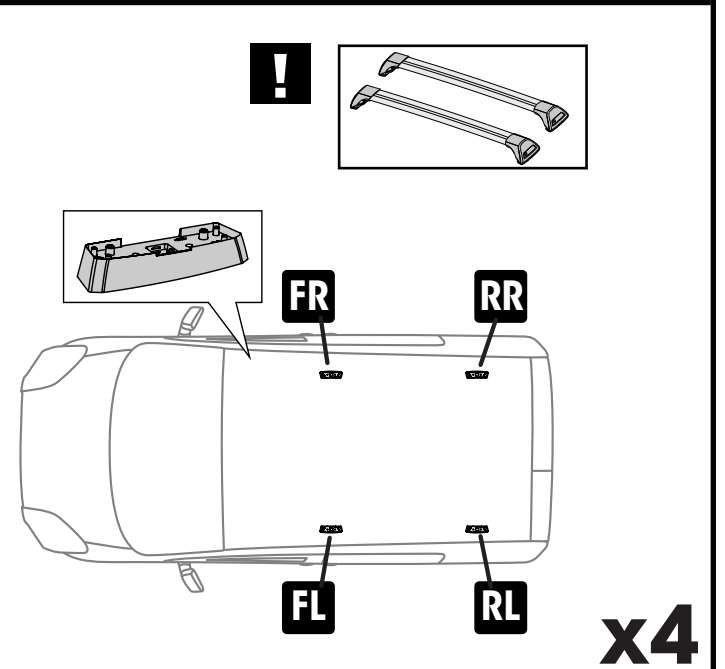
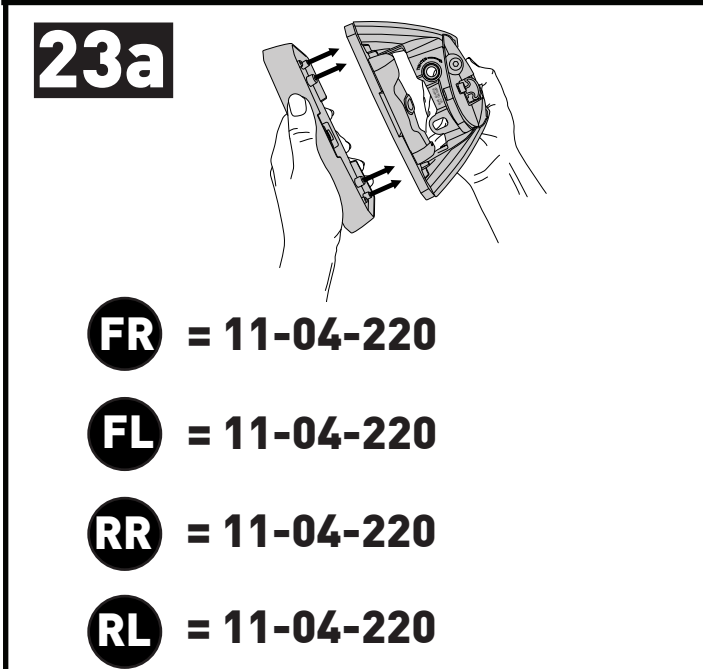
x4/x6



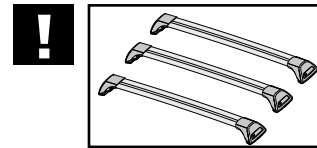
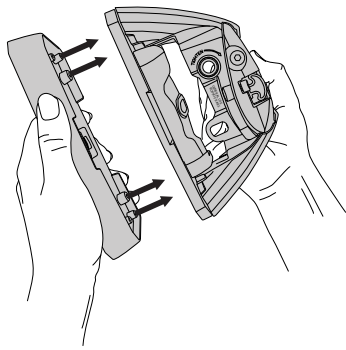




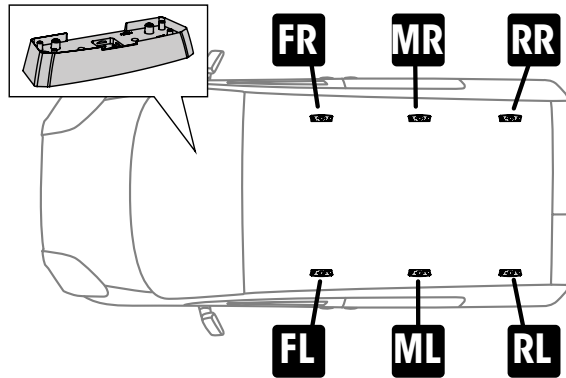
PLACEMENT • PLATZIERUNG • COLOCACIÓN • MONTAGE • PLASSERING • COLOCAÇÃO • РАЗМЕЩЕНИЕ • MONTAGGIO
 UMIESZCZENIE • UMÍSTĚNÍ • UMIESTNENIE • PLAATSING • PLACERING • PLACERING • ПОЗМІЩЕННЯ • SIJOITTA



23b

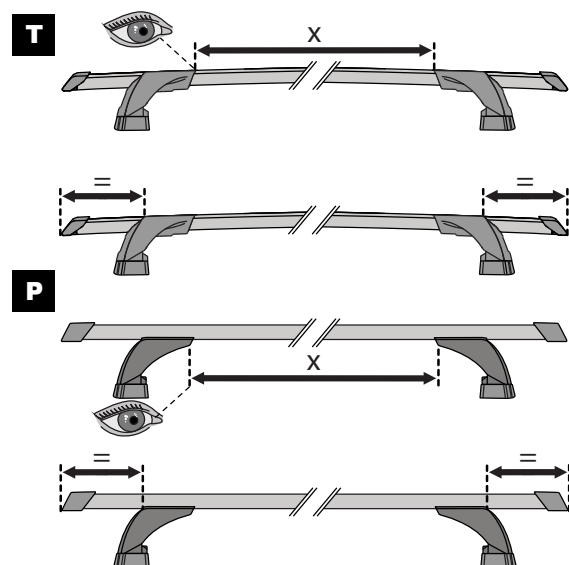
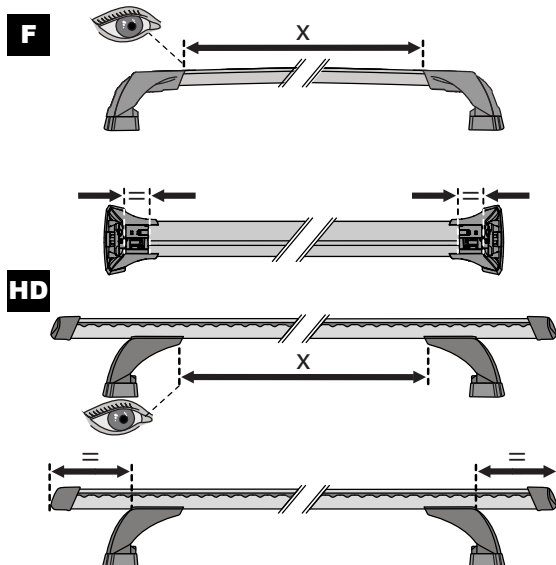
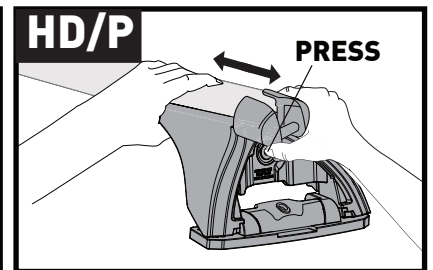
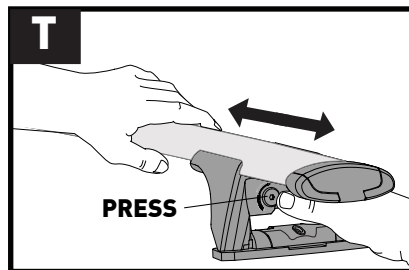
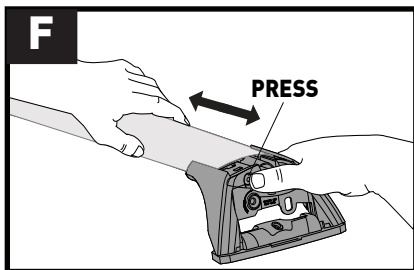


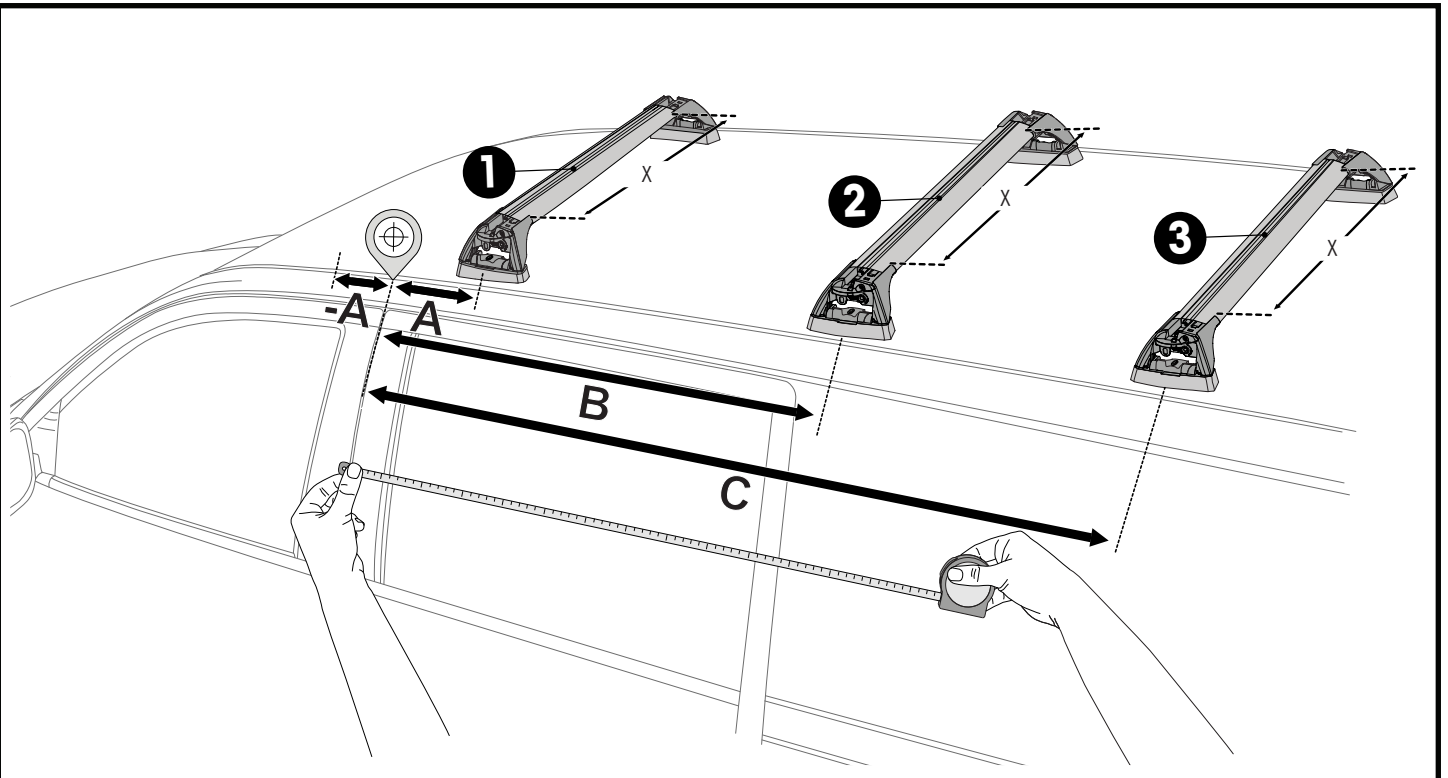
- FR** = 11-04-220
- FL** = 11-04-220
- MR** = 11-04-218
- ML** = 11-04-218
- RR** = 11-04-220
- RL** = 11-04-220

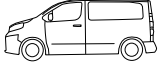



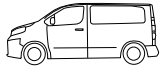

x6

24

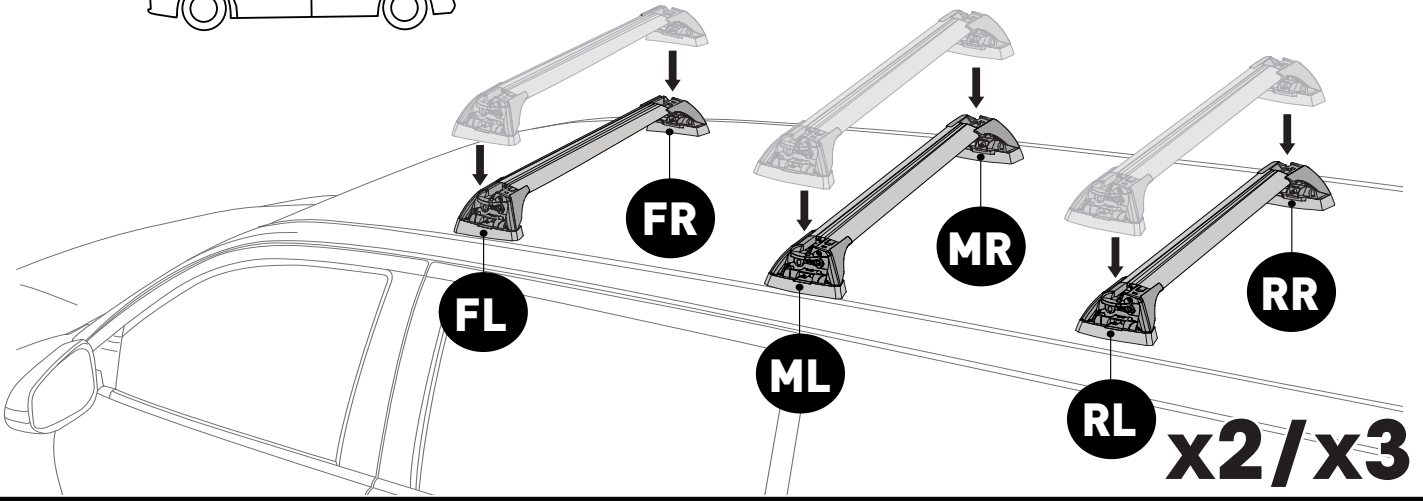
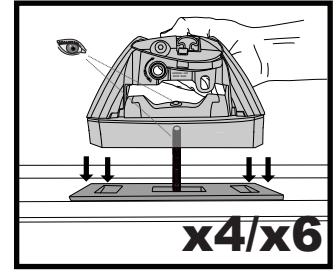
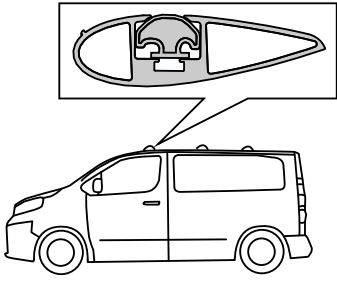




		1	2	3
Hyundai Staria, 5dr MPV 21+ (2 Bar)	EU	X = 1120 mm (44 1/8")	X = 1120 mm (44 1/8")	-
Hyundai Staria, 5dr MPV Aug 21+ (2 Bar)	AU, NZ	X = 1120 mm (44 1/8")	X = 1120 mm (44 1/8")	-
Hyundai Staria, 5dr MPV 21+ (3 Bar)	EU	X = 1120 mm (44 1/8")	X = 1120 mm (44 1/8")	X = 1050 mm (41 3/8")
Hyundai Staria, 5dr MPV Aug 21+ (3 Bar)	AU, NZ	X = 1120 mm (44 1/8")	X = 1120 mm (44 1/8")	X = 1050 mm (41 3/8")
Hyundai Staria Load, 5dr Van 21+ (2 Bar)	EU	X = 1120 mm (44 1/8")	X = 1120 mm (44 1/8")	-
Hyundai Staria Load, 5dr Van Aug 21+ (2 Bar)	AU, NZ	X = 1120 mm (44 1/8")	X = 1120 mm (44 1/8")	-
Hyundai Staria Load, 5dr Van 21+ (3 Bar)	EU	X = 1120 mm (44 1/8")	X = 1120 mm (44 1/8")	X = 1050 mm (41 3/8")
Hyundai Staria Load, 5dr Van Aug 21+ (3 Bar)	AU, NZ	X = 1120 mm (44 1/8")	X = 1120 mm (44 1/8")	X = 1050 mm (41 3/8")

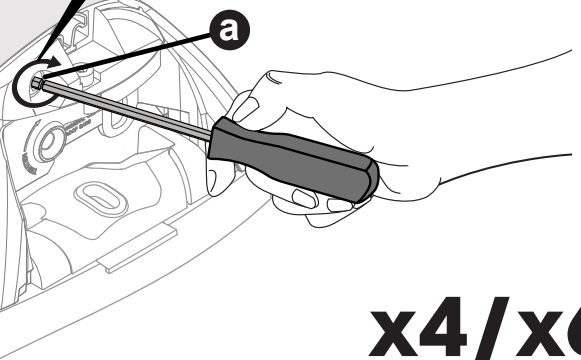
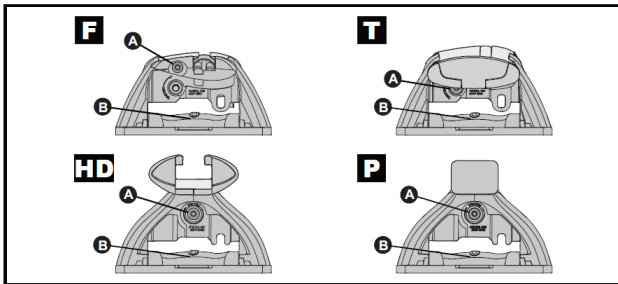
		A	B	C
Hyundai Staria, 5dr MPV 21+ (2 Bar)	EU	-A = 335 mm (13 1/4")	B = 1145 mm (45 1/8")	-
Hyundai Staria, 5dr MPV Aug 21+ (2 Bar)	AU, NZ	-A = 335 mm (13 1/4")	B = 1145 mm (45 1/8")	-
Hyundai Staria, 5dr MPV 21+ (3 Bar)	EU	-A = 335 mm (13 1/4")	B = 1145 mm (45 1/8")	C = 1960 mm (77 1/8")
Hyundai Staria, 5dr MPV Aug 21+ (3 Bar)	AU, NZ	-A = 335 mm (13 1/4")	B = 1145 mm (45 1/8")	C = 1960 mm (77 1/8")
Hyundai Staria Load, 5dr Van 21+ (2 Bar)	EU	-A = 335 mm (13 1/4")	B = 1145 mm (45 1/8")	-
Hyundai Staria Load, 5dr Van Aug 21+ (2 Bar)	AU, NZ	-A = 335 mm (13 1/4")	B = 1145 mm (45 1/8")	-
Hyundai Staria Load, 5dr Van 21+ (3 Bar)	EU	-A = 335 mm (13 1/4")	B = 1145 mm (45 1/8")	C = 1960 mm (77 1/8")
Hyundai Staria Load, 5dr Van Aug 21+ (3 Bar)	AU, NZ	-A = 335 mm (13 1/4")	B = 1145 mm (45 1/8")	C = 1960 mm (77 1/8")

25



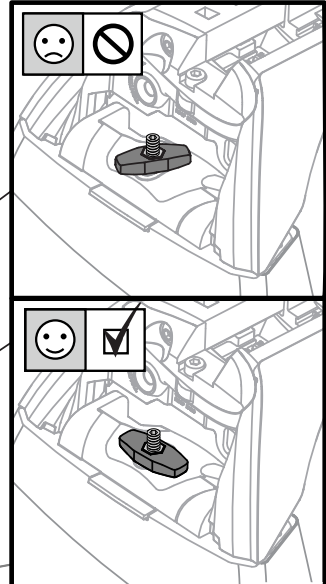
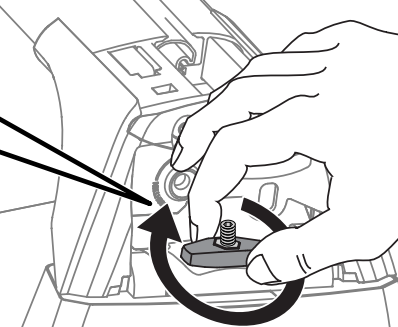
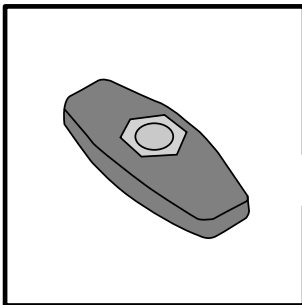
26

2 Nm
(18 lb-in)



x4/x6

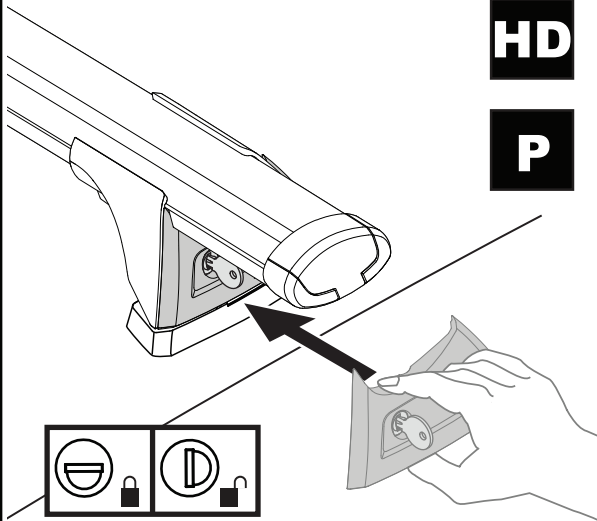
27



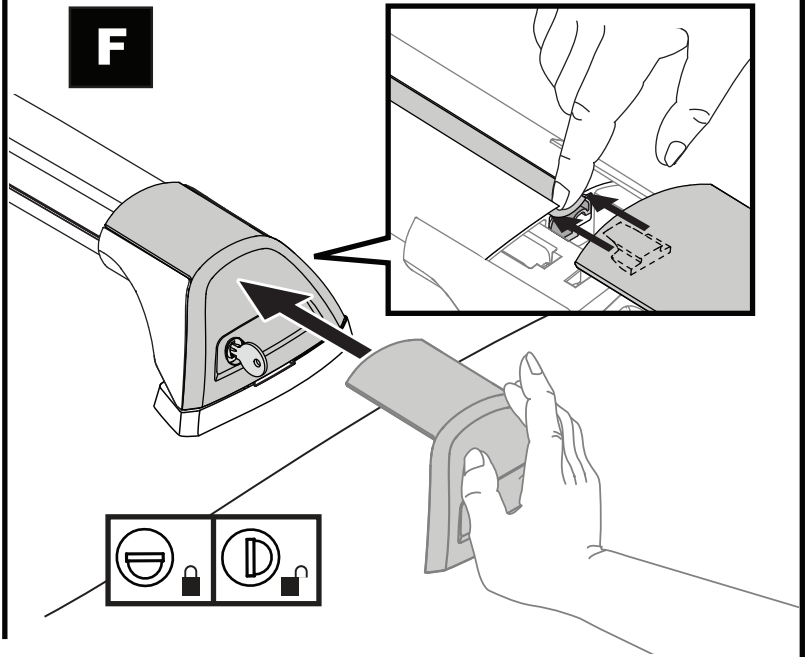
x4/x6

28

T
HD
P

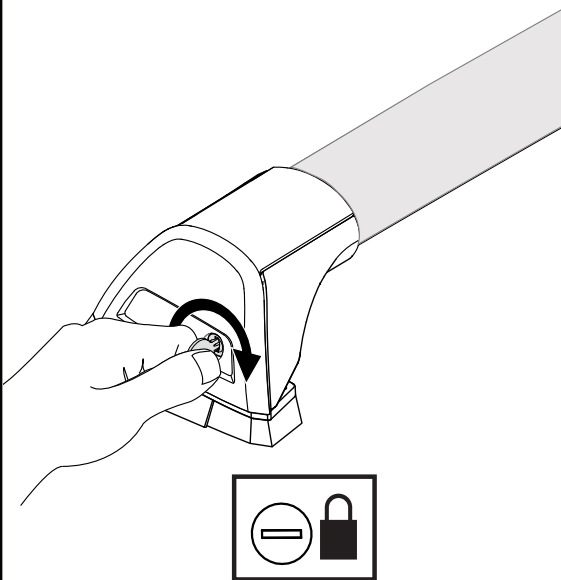


F



x4/x6

29



x4/x6

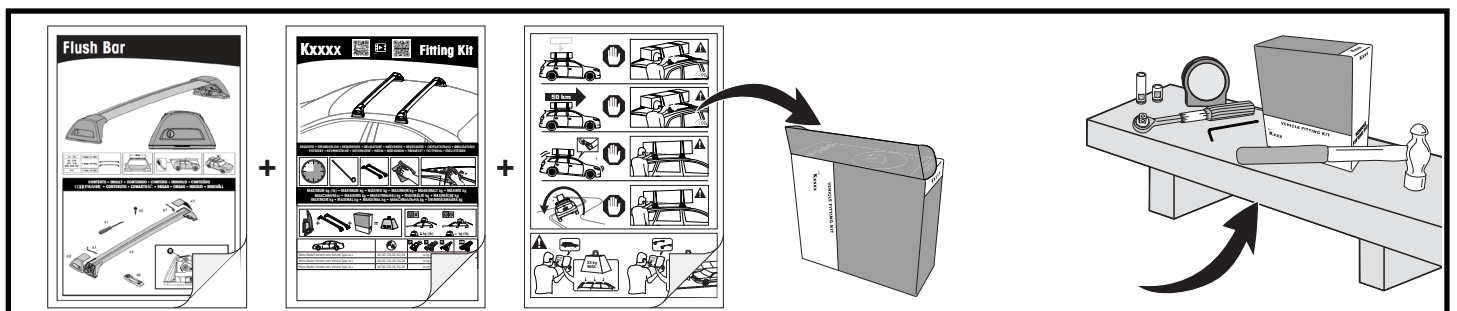
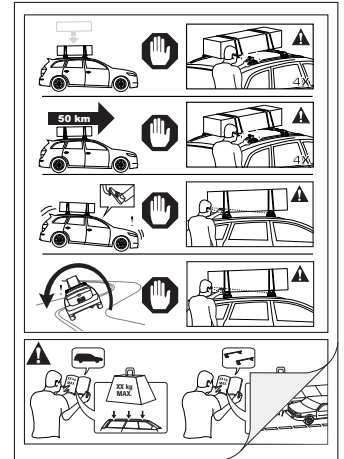
30



x4/x6

**ATTENTION • ACHTUNG • ATENCIÓN • ATTENTION • OPPMERKSOMHET • ATENÇÃO • ВНИМАНИЕ • ATTENZIONE
UWAGA • UPOZORNĚNÍ • UPOZORNENIE • LET OP • UPPMÄRKSAMHET • ОПМÆRКСОМНЕТ • УБАГА • HUOMIO**

- EN** Please read safety and warranty booklet included with this product prior to use. For more information visit your local dealer.
- DE** Bitte lesen und beachten Sie die beiliegende Montageanleitung, Sicherheitshinweise und Garantiebedingungen bevor Sie das Produkt montieren/benutzen. Für weitere Informationen kontaktieren Sie bitte Ihren Händler.
- ES** Por favor, lea folleto de seguridad y garantía que se incluye con este producto antes de su uso . Para obtener más información, visite a su distribuidor local.
- FR** Veuillez lire attentivement le manuel de sécurité et de garantie avant utilisation. Pour plus d'informations, visitez votre concessionnaire local.
- NO** Vennligst les hefte om sikkerhet og garanti som er vedlagt dette produkt før det tas i bruk. For mer informasjon ta kontakt med din forhandler.
- PT** Por favor leia o manual de segurança e garantia incluído, antes de utilizar o produto. Para mais informações visite o seu revendedor local.
- RU** Пожалуйста, ознакомьтесь с инструкцией перед тем, как использовать товар. Для получения более подробной информации обратитесь к местному дилеру.
- IT** Si prega di leggere il libretto di sicurezza e garanzia incluso nel prodotto prima dell'uso. Per maggiori informazioni visita il rivenditore locale.
- PL** Proszę zapoznać się z warunkami gwarancji i bezpieczeństwa przed użyciem produktu. W celu uzyskania dodatkowych informacji proszę kontaktować się z najbliższym autoryzowanym punktem sprzedaży.
- CS** Před použitím si prosím přečtete přiložené informace o bezpečnosti a záručních podmínkách. Pro více informací navštivte nejbližšího dealera.
- SK** Pred použitím si prosím prečítajte priložené informácie o bezpečnosti a záručných podmienkach. Pre viac informácií navštívte najbližšieho diera.
- NL** A.U.B. bijgesloten garantie- en veiligheidsinstructies grondig lezen voor gebruik van dit product. Voor meer informatie graag contact opnemen met uw dealer.
- SV** Var snäll och läs igenom säkerhets- och garantihäftet som medföljer produkten före användning. För mer information besök din lokala återförsäljare.
- DK** Læs venligst sikkerheds- og garantibogsholderen, der følger med dette produkt, inden brug. For mere information besøg din lokale forhandler.
- UA** Будь ласка, ознайомтеся з бронею безпеки та гарантії, включені до цього продукту перед використанням. Для отримання додаткової інформації відвідайте місцевого дилера.
- FI** Lue tämän tuotteen mukana toimitetut turvallisuus- ja takuu huoltopalvelut ennen käyttöä. Lisätietoja saat paikalliselta jälleenmyyjältä.



ALL CONTENT SUBJECT TO YAKIMA AUSTRALIA PTY LTD COPYRIGHT © 2021

Yakima Australia Pty Ltd
17 Hinkler Court, Brendale
QLD 4500, Australia
1800 143 548
www.prorack.com.au
www.whispbar.com.au
www.yakima.com.au

Yakima Products, Inc.
4101 Kruse Way
Lake Oswego, OR. 97035 USA
888 925 4621
www.yakima.com

WORKS WITH:
prorack
WHISPBAR
YAKIMA